



Serie TS200

Torniquete Bidireccional
con Brazo Abatible

A diferencia de la serie TS2000PRO, los equipos TS200 han optimizado su gabinete reduciendo costos y brindando una solución de alta calidad, con el precio más competitivo del mercado y un rendimiento estable altamente confiable.

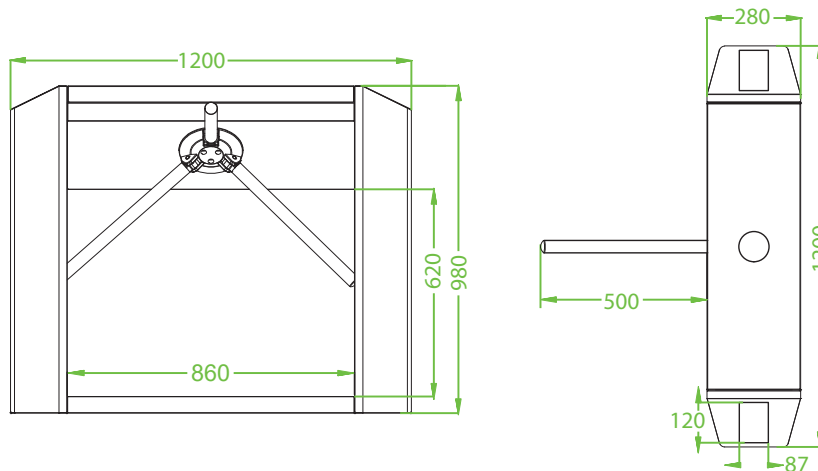
Características

- Gabinete fabricado en acero inoxidable SUS304
- Torniquete bidireccional con brazo abatible
- Pictogramas LED para una experiencia de usuario intuitiva
- El precio mas competitivo del mercado
- Bajo consumo de energía
- Amplia gama de accesorios disponibles
- Proceso de instalación fácil y sencillo
- Componentes eléctricos de alta calidad
- Soporta Anti-tailgating

Especificaciones

Requerimientos de Energía		AC110V/220V, 50/60Hz
Consumo de Energía	En uso	18W
	En reposo	6W
Operación de Temperatura		-28°C~60°C
Operación de Humedad		5%~80%
Operación de Ambiente		Interior / Exterior (si está protegido)
Velocidad de Paso	RFID	Máximo 30/minuto
	Huella digital	Máximo 25/minuto
Ancho de Carril (mm)		580
Huella (mm*mm)		780*1200
Dimensión(mm)		L=1200, W=280, H=980
Dimensión con Embalaje (mm)		L=1275, W=370, H=1063
Indicador LED		Y
Material del Gabinete		SUS304 acero inoxidable
Material de la Tapa		SUS304 acero inoxidable
Material del Brazo		SUS304 acero inoxidable
Tipo de Movimiento		Rotación
Modo de Emergencia		Disponible
Nivel de Seguridad		Medio
Ciclos Medios Entre Fallas (MCBF)		1 millón

Dimensiones (mm)



www.zkteco.com



www.zktecolatinoamerica.com



Derechos de Autor © 2021, ZKTeco CO, LTD. Todos los derechos reservados.
ZKTeco puede, en cualquier momento y sin previo aviso, realizar cambios o mejoras en los productos y servicios o detener su producción o comercialización.
El logo ZKTeco y la marca son propiedad de ZKTeco CO, LTD.